

ДЕЛА ОГОРОДНЫЕ НЛО НА ГРЯДКЕ

В мире овощей и фруктов у плодов патиссона самая необычная форма, напоминающая «летающую тарелку» или зубчатый диск с выпуклой серединой. В зависимости от сорта и времени сбора плодов диаметр такого «НЛО» может достигать от 3–5 до 30 сантиметров.

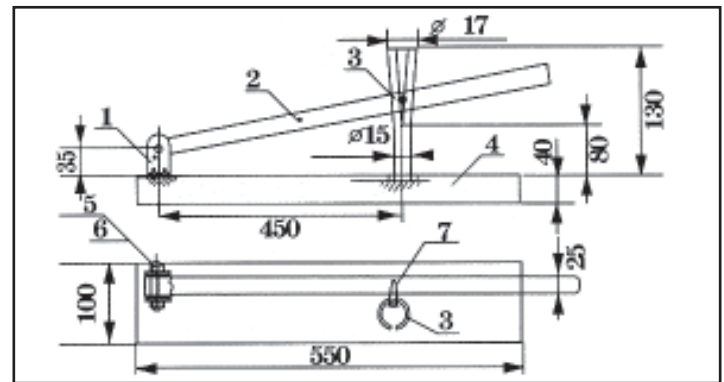
Патиссон — это одна из разновидностей твердокорой тыквы, то есть родной «брат» кабачка. Поэтому при выращивании этих культур без пространственной изоляции на растениях нередко вырастают не только плоды патиссонов и кабачков, но и «тыквачки» (гибрид тыквы и кабачка) или «тыквассоны» (патиссоны тыквы) со вкусом, отличным от чистопородных овощей.

Патиссоны обыкновенно употребляют незрелыми, в виде 4–8-дневной завязи, когда их диаметр достигает 5–7 см. Их мякоть вкуснее и плотнее, чем у кабачков и по вкусу напоминает консервированные белые грибы. Плоды патиссонов очень полезны, так как содержат много клетчатки, а также 2–2,5% сахаров и 20–30 мг витамина С на 100 г сухого вещества. Их не только тушат и отваривают, но и маринуют, солят.

Размножают патиссоны семенами, через рассаду или прямым посевом в грунт. Всходы обычно появляются через 6–7 дней. Это теплолюбивая, не переносящая заморозков культура с коротким периодом вегетации, которой требуется всего 50–60 дней от всходов до первого сбора плодов.

Для развития мощных растений и хорошей урожайности патиссонам необходимо большое расстояние между растениями — не менее 70 см. Они требовательны к питательности почвы и отзывчивы на подкормку. Прищипку у них обычно не применяют, кроме прищипки основного стебля во время бутонизации, что отражается на увеличении урожая.

Плоды собирают каждые 6–8 дней. Их лучше не срывать, а осторожно срезать ножом вместе с плодоножкой. После каждого сбора растения следует полить и подкормить.



В огромном мире садовых роз есть уникальные сорта, мода на которые не проходит с годами и десятилетиями. Меняются вкусы и пристрастия, десятки селекционеров, работающих во многих странах, ежегодно предлагают любителям и профессионалам сотни новых прекрасных сортов, а любовь и уважение к легендарным розам у настоящих цветоводов передается из поколения в поколение. Поэтому и сейчас «старые» розы-шедевры составляют основу ассортимента этой культуры в большинстве стран с развитой флористикой.

УГОЛОК КОЛЛЕКЦИОНЕРА

ЛЕГЕНДАРНАЯ РОЗА

В списке первого десятка роз всех времен и народов есть и древние «алая» и «белая» розы, ставшие символом многолетнего противоборства двух британских династий, старинная парковая роза (грандифлора) Куин Элизабет, один из старейших сортов плетистых роз-рамблеров Дороти Перкинс, но украшает его выведенная «всего» около 70 лет назад непревзойденная чайно-гибридная Глория Деи (Пиис).

Авторские права на Глорию Деи принадлежат знаменитой французской селекционной фирме Мейян, селекционеры которой при выведении ее провели гибридизацию 5 лучших сортов. Вторую мировую войну шедевр селекции, чтобы не подвергать его опасности уничтожения, переживал за пределами Франции, в том числе в Германии и Америке. Официальная регистрация сорта состоялась в 1945 году, а на

Всемирной конференции в Сан-Франциско по случаю окончания второй мировой войны каждому из 49 делегатов — представителей разных стран подарили по букету этих роз. В честь долгожданного мира в США назвали эту розу «Реасе» («Мир»). Она и закрепилось в зарубежной литературе и садоводческой практике. В Германии сорт назвали «Глория Деи» («Слава Богу»), под этим именем он попал и в Россию. Кстати, свое название есть у нее и в Италии — «Gioia», что означает «Радость, восторг».

Новый сорт быстро завоевал популярность во

всем мире и его почти официально стали называть «розой века». Глория Деи удостоена ряда высших национальных и международных наград. И, действительно, она непревзойденна по красоте и обладает ценными хозяйственно-биологическими признаками. У нее крупные округлые бутоны, цветки — очень крупные (до 15 см в диаметре), махровые, эlegantной формы, с приятным ароматом. Изумителен их цвет: светло-кремово-желтые, с размытой розовой каймой по краям лепестков. В процессе цветения насыщенность колера и оттенки окраски лепестков меняются.



Кусты мощные, плотные, цветение очень обильное и продолжительное. Листья красивая, темно-зеленая. У сорта неплохая зимостойкость. Найти Глорию Деи можно в коллекциях многих орловских цветоводов. Есть она и в прекрасном розарии Орловской хлебной базы № 36. Условия ее содержания и размножения типичны для всех чайно-гибридных роз.

За истекшие 70 лет в мировой практике выведены тысячи сортов роз, в том числе и «потомков» Глории Деи, но превзойти ее по декоративным качествам, размеру цветков и силе роста они так и не смогли.

Юрий СЕМЕНОВ.
Коллекционер растений.

СВОИМИ РУКАМИ

ЯБЛОКО БЕЗ СЕРДЦЕВИНЫ

Яблони в моем саду почти каждый год дают такой урожай, что переработать его без использования самодельной «малой механизации» было бы просто невозможно. Немало времени экономит приспособление, позволяющее быстро и без особых усилий удалять сердцевину из яблок.

А сделал я его следующим образом (см. рисунок). Из куска жести согнул П-образное ухо (1), просверлил в нем отверстие под ось (5) и два отверстия под шурупы и гайки (6) для крепления уха к станине (4). Рычаг (2) лучше сделать из дерева твердых пород, например, березы. Из второго куска жести размером 48x130 мм согнул трубку (3), верхнюю часть которой с помощью отвертки разогнул — получился конус. В этой части про-

сверлил отверстие под шуруп (7) для крепления трубки к рычагу. В станине, там, где она соприкасается с трубкой, с помощью стамески продолбил углубление под яблоко. Вот и вся хитрость.

Чтобы удалить из яблока сердцевину, кладу его в углубление и нажимаю на рычаг. Сердцевина оказывается в трубке. Просто, быстро и аккуратно.

В. П. ГУСЕВ.
Малоархангельский район.

СПРАШИВАЕТЕ? ОТВЕЧАЕМ

КАКИМ ЗАБОРУ БЫТЬ

«По всей южной границе моего участка сосед установил сплошной металлический забор высотой свыше двух метров, в результате тень от него ухудшает у меня условия для роста растений. Имел ли он право соорудить подобный забор?»

И. М. СОМОВА.
Орловский район.

Согласно строительным нормам и правилам Российской Федерации (СНиП 30-02-97*, п. 6.2*) индивидуальные садовые (дачные) участки, как правило, должны иметь ограждения, но сетчатые или решетчатые и высотой не более 1,5 м. По решению общего собрания членов садового (дачного) объединения допускается устройство глухих ограждений только со стороны улиц и проездов.

Ваш сосед, конечно, нарушил соответствующие правила, более того, для строительства забора он использовал металл, который в зимнее время становится «плюсом холода», а летом накаляется, что негативно отражается на растущих рядом растениях, в том числе и на соседнем (то есть вашем) участке. Сплошной забор нарушает и продуваемость территории, а это отрицательно сказывается на опылении растений, ведет к образованию сырости, уменьшает освещенность участка.

Обжаловать действия соседа можно в правлении садоводческого объединения, которое, так как нарушение налицо, должно вынести решение в вашу пользу. Если же оно не сможет защитить ваши права, то наиболее верным действием будет обращение в мировой суд. Неосведомленность председателя и членов совета правления в существовании соответствующих нормативных документов не освобождает правление в целом от ответственности за принятие соответствующих мер по вашему заявлению, а поэтому правлению может быть также предъявлен судебный иск для возмещения морального и материального ущерба.

ИЗ ОПЫТА НАШИХ ЧИТАТЕЛЕЙ

ПОМИДОРЫ НЕ БОЛЕЮТ

Многие дачники жалуются, что помидоры у них болеют фитофторозом, а вот я уже несколько лет, как избавил свои растения от этой болезни. Главное здесь не ждать, пока она появится, а предупредить ее возникновение и развитие. Для этого с осени собираю все растительные остатки, в первую очередь от помидоров и картофеля, закладываю их в яму и поливаю хлорной известью (300 г на 10 л воды, настоять три часа).

Весной молодые растения через две недели после посадки, а затем каждую неделю опрыскиваю обратом (литр на 10 л воды). Подкармливаю помидоры настоем травы одуванчика и крапивы, посыпаю вокруг кустов золой. И обя-

зательно втыкаю в каждый стебель кусочек медной проволоки (об этом я вычитал в одном из журналов). После этих процедур фитофтора обходит мой огород стороной, хотя у соседей, которые не хотят «возиться» с томатами так, как я, она уничтожает почти весь урожай. Так что не лень, а упорство и труд помогают мне всегда быть со своими помидорами.

И. П. САВИН.

Орловский район.

ПОЛЫНЬ МУРАВЬЕВ ПРОГОНЯЕТ

Прочитала в предыдущей подборке «Приусадебного участка» о разных способах

борьбы с муравьями и решила рассказать о своем, очень простом, но эффективном методе борьбы с этой напастью. Раньше я тоже пробовала бороться с ними ядохимикатами, поливала гнезда кипятком, но через некоторое время насекомые вновь возвращались.

Как-то заметила, что там, где растет полынь, муравьи не водятся, взяла и разложила ее веточки на муравьиных кучах. Через час-два пришла посмотреть на них, а насекомых и след простыл. С тех пор только так от муравьев и спасаюсь. Просто, эффективно и землю травить ядами не надо.

З. М. КОЛУПАЕВА.

Мценский район.