

УГОЛОК КОЛЛЕКЦИОНЕРА

ПОДОБНЫЙ ОРХИДЕЕ ИРИС

По изысканной форме цветка, богатству палитры окраски, вобравшей в себя все цвета радуги, современные сорта бородачат ирисов бесспорно уже превосходят величественные орхидеи, еще недавно служившие эталоном красоты царства богини Флоры.

Среди нескольких десятков тысяч сортов, созданных за последние годы в основном зарубежными селекционерами (США, Австралия), есть как великолепные по чистоте и глубине тонов одноцветные, кружевные и гофрированные Бебблинг Брук (пронзительно ультрамариновый), Бэк ин Блэк (насыщенно черный с красноватым оттенком), Имортэлиты (чистейше белый), Мастер Тач (глубоко синий), так и сорта, поражающие своим многоцветьем, в том числе сочетанием в одном цветке самых контрастных оттенков — абрикосово-розовый верх и синесиреневый низ с оранжево-красной бородкой (Селебрейшн Сонг), собравший все краски востока Восточный Орнамент. Я называю высокорослые сорта с высотой цветоноса свыше 70 санти-



метров, а ведь есть еще группы карликовых и среднерослых ирисов.

Уже во второй половине мая открывают у нас на Орловщине

парад цветения самые низкорослые (15—30 см) карликовые бородачатые ирисы. И в этой группе есть признанные красавцы — шоколадно-зеленый с синей бо-

родкой Джинджебред Мэн, вишнево-бархатный с яркой оранжево-золотистой бородкой Литтл Букенир, белый с красно-фиолетовым узором пликаты Скип Стич и многие другие.

Еще продолжают нас радовать своей красотой "карлики", как начинается пик цветения у группы среднерослых ирисов с высотой цветоноса 30—70 см. Как правило, это также достаточно зимостойкие и вполне неприхотливые в наших условиях сорта. Ирисы интермедия, или промежуточные, как их еще называют, тоже имеющие изумительно красивые сорта (Батик, Блу Айд Блонд, Джон, Принц оф Бургунди и др.), по праву считаются сейчас самыми перспективными для природно-климатических условий Центральной России.

Агротехника ирисов достаточно проста. Открытое местоположение, не затопляемый весной

участок, желательны с низким уровнем стояния грунтовых вод — вот основные требования этого цветка. Размножается ирис бородачатый делением корневища (в июле-августе) или сразу после цветения.

В старых, загустевших кустах растения, как правило, ослабевают, начинают плохо цвести, подвергаются болезням. Поэтому делить ирисы следует не реже чем раз в 3—4 года. Новые, не испытанные на Орловщине сорта, желательно высаживать пораньше и на зиму укрывать небольшим слоем легкого воздухопроницаемого утепляющего материала (лесной опад, лапник и т.д.). Бородачатый ирис считается сухолюбом и в поливе нуждается только сразу после посадки и в период формирования бутонов.

Юрий СЕМЕНОВ.
Коллекционер растений.

СОВЕТЫ БЫВАЛЫХ

ВРЕД И ПОЛЬЗА СОРНЯКОВ

После все продолжающихся дождей на огородных грядках вновь дружно полезли вверх всходы всевозможной сорной растительности. Просто буйствуют нынче сорняки и в садах. Тепло и влага, а их сейчас в избытке, спровоцировали новую волну прорастания и развития семян, которых в избытке заправлена почва даже на самых показательных участках. Хотелось бы поделиться своими методами борьбы с этой напастью.

Всходы сорняков на обработанной по весне почве появляются уже на третий—четвертый день. В это время они очень чувствительны к механическим повреждениям, и поэтому достаточно в утренние часы пробороновать грядки граблями поперек рядков, чтобы погубило до 80 процентов проросших семян. В дальнейшем борюсь с сорняками прополкой. Делаю их регулярно, чтобы не дать разрастаться однолетним сорным растениям и постепенно истощать под-

земные части многолетних.

Особенно сложно бороться с многолетними корневищными (пырей) и корнеотпрысковыми сорняками (осот полевой). Избавляюсь от пырея, вычесывая его корневища с помощью рыхлителей — "кошек". С осотом полевым лучше бороться методом регулярного подрезания розеток, что приводит к истощению растений.

А вот уже выполотые сорняки можно использовать с большой пользой для сада-огорода. В молодом возрасте они — хороший материал для компоста. После измельчения сорняки можно использовать и как мульчу, правда, на эти цели они годятся только до цветения. Нельзя закладывать в компост и использовать для мульчирования и корневища пырея. Их необходимо высушивать и сжигать.

Из сорняков можно приготовить и отличное органическое удобрение. Для этого нужно отмыть от земли необходимое количество выполотых сорняков и измельчить крупные стебли. Затем заполняют сорняками на одну треть — одну четверть любую имеющуюся бочку и заливают ее водой. Добавляют полови-



г. Орел.

А. Ф. ГОРЕЛОВ.

СВОИМИ РУКАМИ

ОТ ТЯПКИ ДО РЫХЛИТЕЛЯ

Богат талантами дачный народ, вот и тяпок удобных и производительных в работе придумал великое множество. Ознакомим сегодня вас с разработками одного из наших читателей — орловчанина Н.С. Крестьянинова.

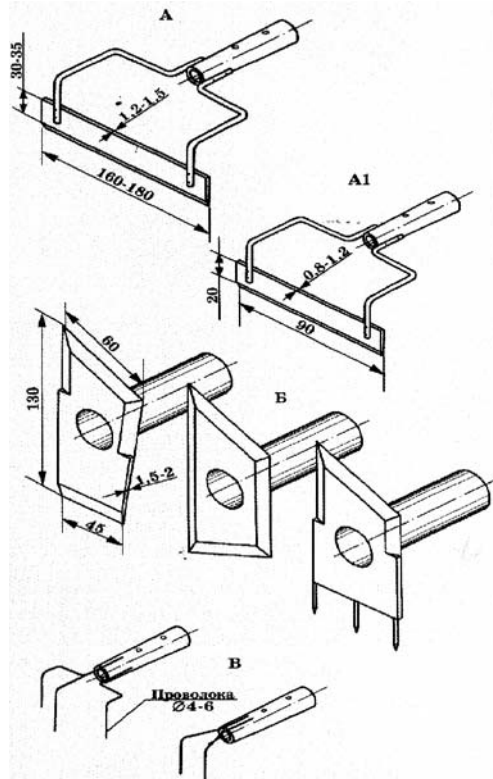
На рисунке А дан чертеж тяпки для обработки картофельных междурядий. Работать с ней, сообщает автор, очень легко, так как почва переваливается через узкое лезвие, а не подгребаются, как обычной тяпкой.

А1 — точно такая же тяпка, но уменьшенного размера. Она удобна для работы на грядках и в теплице.

Под буквой Б изображены

многофункциональные мотыжки: углом нарезаются бороздки для семян; широкой стороной хорошо разравнивать почву; стороной, противоположной острому углу, удобно делать ямки под рассаду.

В — рыхлители, удобные для обработки почвы и прополки овощных грядок и цветочных клумб.



МИНИ-ЭНЦИКЛОПЕДИЯ

РАСТЕНИЯ-ЗАЩИТНИКИ

(Продолжение.)

Начало в №№ 81, 86, 91, 95).

Орех грецкий. Вещества, выделяемые листьями ореха грецкого, отпугивают мух, комаров, мошек и некоторых других, досаждающих людям насекомых. Поэтому деревья ореха грецкого высаживают возле жилых домов, коровников и конюшен. Высушенными листьями перекалывают шерстяные и меховые вещи от моли. В Польше и Чехии издавна натирали лошадей отваром листьев грецкого ореха для защиты от слепней и других сосущих насекомых.

Пижма обыкновенная. Цветки и листья этого растения благодаря наличию эфирного масла обладают сильным запахом, который отпугивает комаров, оводов и мошарку. Снимают несколько соцветий или листьев, растирают в руках и полученной массой смазывают кожу лица, шеи, рук. При долгом пребывании в лесу пижмой натираются несколько раз (она не вызывает раздражения кожи). Кроме того, пижму используют для снятия неприятных ощущений от укусов насекомых. Для этого растертые листья растения прикладывают к месту укуса.

Пижма, посаженная рядом с плодовыми деревьями или привязанная к веткам, отпугнет цветоеда, медяницу, плодоядку. Пижма уменьшает повреждение овощей земляными блошками и капусты — гусеницами капустницы.

Инсектицидными свойствами обладает также порошок из листьев и соцветий пижмы. Для его приготовления растения сушат в тени и затем растирают. Порошок используют против различных вредителей. От препаратов пижмы мухи, блохи погибают уже через 20 мин. после опыливания. Свежая трава отпугивает комаров, мух, клопов, блох и моль. Отвар (2—2,5 кг свежих или 700—800 г высушенных растений на 10 л воды) эффективен против яблонной плодоярки и других вредителей.

Полынь горькая. Полынь отпугивает муравьев, капустную и морковную муху, яблонную плодоярку, земляных блошек, белокрылку. Полынь горькая, привязанная к веткам яблони, отпугивает бабочек плодоярки. Полынный отвар (100 г травы на 1 л воды) также используют против яблонной плодоярки и других листогрызущих гусениц и жуков. Для отпугивания насекомых полынь разбрасывают в свежем или высушенном виде в комнатах, вешают ее пучки возле дверей и окон. Кроме того, растение помогает снять зуд и боль при укусах насекомых, предупреждает образование припухлости. Для этого ранки от укусов смазывают соком полыни.

(Продолжение следует.)

Полосу подготовил Юрий СЕМЕНОВ.