

УГОЛОК КОЛЛЕКЦИОНЕРА

КОРОЛЕВА ДАНИИ ОТ ОРЛОВСКОГО ПОМЕЩИКА



Этот один из самых старинных сортов парковых роз, выведенный еще в 1826 году, я нашел совершенно случайно. Небольшая ее куртинка росла неухоженной перед изгородью сельского домика на краю дренажной канавы, в которой почти всегда стояла вода. От крайне истощенной почвы и постоянного подмокания корней ее невысокие побеги приняли почти стелющую форму, и только цветущие в конце июня — июле крупные, густомахровые, с особым сложением лепестков розовые цветки выдавали родовитость происхождения.

Из разговора с хозяйкой дома узнал, что кустик этой розы она когда-то

выпросила у одной из своих знакомых, жившей вблизи бывшей усадьбы местного помещика. Барский дом давно уже растащили подчистую, а красивый и неприхотливый цветок оказался «экспроприаторами» невостребованным. Выпросил и я себе несколько побегов, обменяв их на кустики крыжовника и смородины.

Нынешней весной куртинку немного почистили, побеги стали заметно выше, а цветение более обильным. Теперь уже и другие прохожие обращают внимание на редкую

форму прекрасных цветков этой розы.

Сорт Королева Дании, или Queen of Denmark, происходит от розы белой. При хорошем уходе куст красивый, высокорослый, с приподнятыми над листовой округло-квадратными душистыми цветками. Сорт поразительно зимостоек и отлично цвел даже после зимы 2002—2003 годов с ее 30-градусными, бесснежными морозами, хотя никогда не укрывался. Болезней и вредителей на нем не замечал.

Юрий СЕМЕНОВ.
Коллекционер растений.

Из множества вредителей сада и огорода тля, наверное, самая злобная. Это насекомое имеет много видов, от которых особенно достается ягодным культурам.

К примеру, **крыжовниковая побеговая тля** повреждает не только крыжовник, но и все виды смородины. Питается она на верхушках побегов, в результате чего молодые листья скручиваются и собираются в комки, а сами побеги искривляются и прекращают расти. Откладывает яйца на побегах смородины. Личинки вылупляются из них почти сразу после распускания почек.

Красногалловая смородиновая (лиственная галловая) тля особенно вредит красной и белой смородине, но иногда поселяется и на черной. Питается она на нижней стороне листьев. В местах повреждения появляются темно-красные или желтые вздутия — галлы, отчего поврежденные листья становятся хорошо заметными. Тля дает несколько поколений на смородине, а затем переселяется на травянистые растения. В сентябре возвращается на смородину откладывать яйца. Близок к этим видам и ряд других разновидностей этого насекомого.

На малине можно обнаружить **побеговую и листовую малинную тлю**. Побеговая довольно крупная — до 2,5 мм, светло-зеленого цвета. Заселяет на побегах в основном черешки лис-

твей. Их верхушки искривляются, а листья скручиваются. Как правило, эта тля образует крупные колонии. Листовая малинная тля намного меньше и предпочитает обитать в одиночку на нижней стороне листьев, не вызывая заметного скручивания их. Но оба этих вида тли являются еще и переносчиками вирусных болез-

хорки), ромашки лекарственной, тысячелистника и т.д. При этом нужно хорошо смачивать раствором нижнюю сторону листа. Собирают и выпускают в сад естественных врагов тли — божьих коровок.

В случае сильного заселения кустов тлей их обрабатывают препаратами кинмикс (2,5 мл на

ИЗБАВИМСЯ ОТ ВРЕДИТЕЛЕЙ

ДАЙТЕ ТЛЕ ТАБАЧКУ

ней малины. Яйца зимуют на побегах малины, личинки отрождаются в период распускания листьев. За лето бывает несколько поколений тли.

Борются с тлей различными методами. При невысокой численности достаточно раздавить ее пальцами в резиновых перчатках или удалить и уничтожить поврежденные побеги и листья. Во время распускания листьев и повторно через десять дней для уничтожения отрождающихся личинок растения опрыскивают настоем табака (ма-

10 л воды) или зета (1 таблетка на 10 л воды). Однако опрыскивание химпрепаратами разрешается только до цветения и после сбора урожая.



В борьбе с сорняками, особенно расплодившимися нынешним летом, перепробовал несколько орудий — тяпку, легкую мотыжку, фабричный полольник. И все они меня чем-то не устраивали. Мучился бы так до сих пор, если бы не приехавший в гости родственник из Тулы, который подсказал секрет изготовления отличного инструмента для прополки.

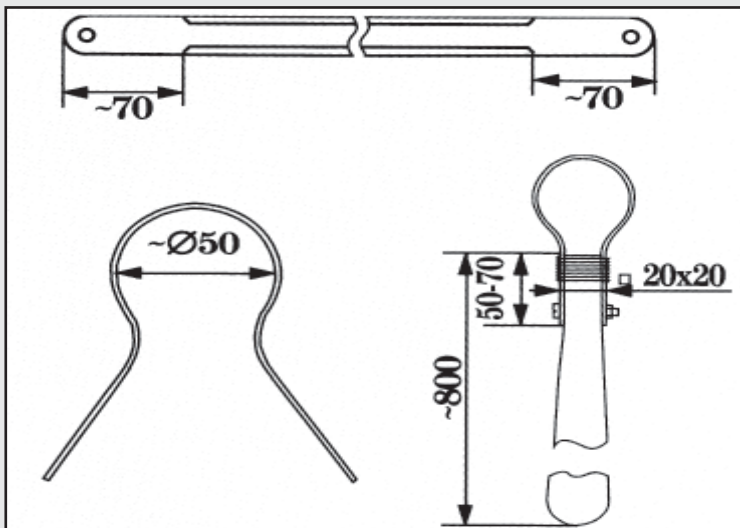
СВОИМИ РУКАМИ

ПОЛОТНОМ ПО СОРНЯКАМ

Надо взять уже отработавшее свое, но еще целое ножовочное полотно и остро заточить его с верхней и нижней сторон. Затем, нагревая над огнем, согнуть так, как показано на рисунке.

Для ручки сгодится любая прочная деревянная планка. На одном конце сделайте сечение в виде квадрата. На расстоянии 50—70 мм от края просверлите отверстие диаметром 3 мм и закрепите полотно болтом М3. Для жесткости обмотайте место крепления мягкой проволокой, и инструмент готов к работе.

Двусторонняя заточка имеет следующее преимущество: если при срезке сорняков одна сторона забивается травой и землей, то достаточно перевернуть полольник — она автоматически очистится, и можно снова продолжать работу. Такой полольник очень легкий, удобный в работе, а если ему еще и удлинить ручку, то сорняки можно убирать даже не наклоняясь.



СПРАШИВАЕТЕ? ОТВЕЧАЕМ

ЕСЛИ МАЛО ПЛОДОВ

Выращиваю нынче в пленочной тепличке огурцы и уже ем свои, а не покупные. Одна беда: завязь на плетях начала сильно осыпаться.

Орловский район.

И. КАШИН.

Точно определить, почему подобное происходит, можно, только побывав на месте, а так как это невозможно, то объяснений будет несколько. Огурцы в теплице слабо завязываются или теряют завязь в нескольких случаях. Так, пчелоопыляемые сорта и гибриды плохо цветут, если рядом нет сортов-опылителей. Иногда на отсутствие опыления могут указать заостренные клиновидные плоды. Еще одной причиной может стать слишком высокая ноч-

ная температура, но пока этой угрозы нынешним летом не было.

Нередко бывает, что растение не в силах «вытянуть» большое количество плодов, и тогда оно сбрасывает часть завязи. Это нормальный биологический процесс, и волноваться по этому поводу не стоит.

Однако если плодов на растении мало, а завязь сильно осыпается, то его надо внимательно осмотреть. Возможно, силы плети высасывает вовремя не снятый, перезревший огурец, отбирающий питательные вещества на формирование семян. Усыхание завязи наблюдается также при недостаточной обеспеченности растения водой или отсутствии минерального питания. Здесь выход — регулярные поливы и подкормки.

ПОДКОРМИТЬ ИЛИ УДАЛИТЬ

Второй год болеет малина. Листья начинают желтеть, затем становятся коричневыми и засыхают. Пропадает и вся веточка. Ягоды, если и появляются, то сухие. Подскажите, чем помочь малине.

г. Орел.

Н.М. ВЕДРИНА.

Симптомы поражения указывают, что ваша малина подвержена хлорозу. Однако хлороз бывает неинфекционным, вызванным недостатком азота, железа, магния или марганца, или инфекционным, вызванным болезнетворными вирусами.

В первом случае исправить ситуацию несложно, включив в подкормки микроэлементы

или увеличив в них дозу минеральных удобрений. Но нередки случаи, когда на кусты может проникнуть вирусная инфекция. Это можно определить, если после проведения подкормок, о которых говорится выше, состояние растений не улучшается. В этом случае признаки заболевания обычно распространяются на весь малинник.

Лечению инфекционный хлороз не поддается, и единственное существующее радикальное средство против него — это своевременное выкопать пораженный куст и сжечь. В течение нескольких лет на этом месте уже нельзя будет выращивать малину, ежевику или землянику. Это еще раз говорит о необходимости борьбы с переносчиками вирусов — сосущими вредителями, особенно тлей, клещом, цикадкой.

Подборку подготовил Юрий СЕМЕНОВ.